

武汉理工大学博士、硕士学位论文 撰写、印刷格式的统一要求

(2009年7月修订)

一、一般格式和顺序

(一) 封面: (封一: 全日制博士学位论文格式见附 1, 同等学力博士学位论文格式见附 2, 全日制学术硕士学位论文见附 3, 高校教师硕士学位论文格式见附 4, 工程硕士学位论文见附 5, 工商管理硕士、公共管理硕士等硕士学位论文见附 6; 封二: 通用格式, 见附 7)

1. 题目: 应能概括整个论文最重要的内容, 具体、切题, 不能太笼统, 但要引人注目; 题目力求简短, 严格控制在 25 字以内。

2. 学科专业: 以国务院学位委员会批准的专业目录中的学科专业为准, 一般为二级学科; 专业学位硕士研究生填工程领域, 工程领域以国务院学位办批准的工程领域为准。

3. 指导教师: 工程硕士研究生必须填写两名导师, 其他研究生一般只填一名导师。

4. 密级: 注明论文密级为公开、内部、秘密或机密。

(二) 独创性声明和学位论文使用授权书(学位论文务必包含此页, 博士、硕士研究生向学院提交纸质学位论文时一定在“签名”栏手写签名, 否则须书面材料说明原因): 单设一页, 排在封二后(即扉页, 详细内容见附 8)。

(三) 中文摘要: 论文第一页为中文摘要, 800~1000 字。内容应包括工作目的、研究方法、成果和结论等。要突出本论文的新见解, 语言力求精炼。为了便于文献检索, 应在摘要下方另起一行注明论文的关键词(3~5 个)(格式见附 9)。

(四) 英文摘要: 中文摘要后为英文摘要。内容应与中文摘要相同(格式见附9)。

(五) 目次: 应是论文的提纲,也是论文组成部分的大、小标题。

(六) 主要符号表: 如果论文中使用了大量的符号、标志、缩略词、专门计量单位、自定义名词和术语等,应编写成主要符号表。若上述符号和缩略词使用数量不多,可以不设专门的符号表,而在论文中出现时加以说明。

(七) 引言(第1章): 在论文正文前,引言简要说明研究工作的目的、范围、相关领域前人工作的知识空白、理论基础和分析、研究设想、研究方法、预期结果和研究意义。

(八) 正文: 是学位论文的主体。内容一般包括理论分析、计算方法、实验装置和测试方法、经过整理加工的实验结果的分析讨论、与理论计算结果的比较、本研究方法与已有研究方法的比较等(格式见附10)。字数一般为: 博士论文7万~10万字; 硕士论文3万~5万字; 专业学位论文2.5万~3万字。

(九) 结论(最后一章): 应该明确、精炼、完整、准确,论文的意义、目的和工作内容应一目了然;要着重介绍研究生本人的独立和创造性成果及其在本学科领域中的地位和作用。

(十) 致谢: 致谢对象限于在学术方面对论文的完成有较重要帮助的团体和人士(限200字)。

(十一) 参考文献: 只列作者直接阅读过、在正文中被引用过、正式发表的文献资料。博士研究生为开题准备的文献阅读量应不少于80篇,管理学科应不少于100篇,其中国外文献至少占1/3; 硕士研究生为开题准备的文献阅读量应不少于40篇,其中国外文献至少占1/3。工程硕士研究生为开题准备的文献阅读量应不少于20篇(至少有5篇外文文献),同等学力硕士、工商管理硕士、高校教师为开题

准备的文献阅读量应不少于 40 篇，其中国外文献至少占 1/3。同等学力博士为开题准备的文献阅读量一般学科应不少于 80 篇、管理学科应不少于 100 篇，其中国外文献至少占 1/3。参考文献应按照《文后参考文献著录规则》（GB7714—2005）书写。参考文献一律放在致谢后，不得放在各章之后。

（十二）攻读学位期间获得与学位论文相关的科研成果目录（含学术论文、著作、科研奖项及发明专利等）。

（十三）附录：附录是作为论文主体的补充项目，并不是必需的，下列内容可作为附录材料：

- a. 为了论文材料的完整，但编入正文又有损于编排的条理和逻辑性，对了解正文内容有用的补充信息等；
- b. 由于篇幅过大或取材于复制品而不便于编入正文的材料；
- c. 不便于编入正文的罕见珍贵资料；
- d. 对一般读者并非必要阅读，但对本专业同行有参考价值的资料；
- e. 某些重要的原始数据、数学推导、计算程序等。

每一附录均另页起。

论文的附录依序用大写正体 A, B, C, ... 编序号，如：附录 A。

附录中的图、表、式、参考文献等另行编序号，与正文分开，也一律用阿拉伯数字编码，但在数码前冠以附录序码，如：图 A1；表 B2；式（B3）；文献[A5]等，见附件（《参考文献示例》）示例 1。

二、论文的撰写要求

（一）语言表述

1. 论文应层次分明、数据可靠、文字简炼、说明透彻、推理严谨、立论正确，避免使用文学性质的带感情色彩的非学术性词语；
2. 论文中如出现一个非通用性的新名词、新术语或新概念，需

在文中第一次出现时说明清楚。

（二）层次和标题

1. 层次要清楚，标题要重点突出，简明扼要。层次代号的格式见附件（《参考文献示例》）示例 2。

（三）篇眉和页码

1. 篇眉从第 1 章（引言）开始，采用五号宋体字居中书写。每页页眉名称均为“武汉理工大学硕（博）士学位论文”。

2. 页码从第 1 章（引言）开始按阿拉伯数字连续编排，前置部分用罗马数字单独编排。页码位于页面底端，居中书写。

（四）图、表等

1. 图：

（1）要精选，要具有自明性，切忌与表及文字表达重复；

（2）要清楚，但坐标比例不要过分放大，同一图上不同曲线的点要分别用不同形状标出；

（3）图中的术语、符号、单位等应同正文表达所用一致；

（4）图序及图题居中置于图的下方。

2. 表：

（1）表中参数应标明量和单位的符号；

（2）表序及表题置于表的上方。

（3）表序一律用阿拉伯数字分别依序连续编排序号。

3. 公式：公式的编号用括号括起写在右边行末（当有续行时，应标注最后一行），其间不加虚线。较长的公式如果必须转行时，只能在+，-，×，÷，<，>处转行。上下式尽可能在等号“=”处对齐，见附件（《参考文献示例》）示例 3。

图、表、公式等与正文之间要有一行的间距。

文中的图、表、公式、附注一律采用阿拉伯数字分章（或连续）

编号。如：图 2-5，表 3-2，式（5-1）等。若图或表中有附注，序号宜用小号阿拉伯数字并加圆括号置于被标注对象的右上角，如：×××¹⁾。

（五）参考文献

1. 参考文献编制方法

参考文献表采用顺序编码制组织。按文中引用的顺序将参考文献附于致谢后。多位作者，姓名写到第三位，余者写“，等”或“，et al.”。部分学科若对参考文献的文中标注和引用有特殊要求，可按学科分学位委员会的认定标准执行。

个人著者采用姓在前名在后的注写形式。欧美著者的名可以用缩写字母，缩写名后省略缩写点。欧美著者的中译名可以只注写其姓：同姓不同名的欧美著者，其中译名不仅要著录其姓，还需著录其名。用汉语拼音书写的中国著者姓名不得缩写。举例见附件（《参考文献示例》）示例 4。

几种主要参考文献著录的格式见附件（《参考文献示例》）示例 5。

连续出版物：[序号] 作者. 题目[J]. 刊名，年，卷号（期号）起止页码. 或年（期号）：起止页码.

专（译）著：[序号] 作者. 书名[M]. 译者. 出版地：出版者，出版年：起止页码.

论文集：[序号] 作者. 论文集名称[C]. 出版地：出版者，出版年：起止页码

会议录：[序号] 编者. 会议名称，会议地点，会议年份[C]. 出版地：出版者，出版年.

学位论文：[序号] 姓名. 题目[D]. 授予单位所在地：授予单位，授予年.

专 利：[序号] 申请人. 专利名. 国名：专利文献种类. 专利号

[P].日期.

技术标准: [序号] 发布单位. 技术标准代号. 技术标准名称[S].
出版地: 出版者, 出版年.

电子文献: 作者. 题目: 其他题目信息[DB、CP、EB / MT、DK、
CD、OL]. 出版地: 出版者, 出版年(更新或修改日期)[引用日期].
获取和访问路径.

专著中析出的文献: 析出文献主要作者, 析出文献题目[M]. 析
出文献其他作者//专著主要作者. 专著题目: 其他题目信息. 出版地.
出版者, 出版年: 析出文献的页码[引用日期]. 获取和访问路径.

连续出版物析出的文献: [序号] 作者. 文献题目[J]. 连续出版物
题目, 年, 卷(期): 页码[引用日期]. 获取和访问路径.

2. 有关参考文献规范的说明

(1) 信息不祥情况

a. 无出版地的中文文献注写“出版地不详”, 外文文献注写“S.1.”,
并置于方括号内。如果通过计算机网络存取的联机电子文献无出版
地, 可以省略此项。

b. 无出版者的中文文献注写“出版者不详”, 外文文献注写“s.n.”,
并置于方括号内。如果通过计算机网络存取的联机电子文献无出版
者, 可以省略此项。

c. 出版年无法确定时, 可依次选用版权年、印刷年、估计的出
版年。估计的出版年需要置于方括号内。a、b、c 举例见附件(《参
考文献示例》) 示例 6-1。

(2) 析出文献, 从专著中析出有独立著者、独立篇名的文献与
源文献的关系用“//”表示。凡是从报刊中析出具有独立著者、独立
篇名的文献与源文献的关系用“.”表示。举例见附件(《参考文献
示例》) 示例 6-2。

(3) 正文中引用的文献标注方法可以采用顺序编码制(顺序编码是正文中引用的文献出现的先后顺序连续编码,并将序号置于方括号中)。举例见附件(《参考文献示例》)示例 6-3。

(六) 量和单位

要严格执行(GB3100~3102—1993)有关量和单位的规定(具体要求请参阅《常用量和单位》,计量出版社,1996);

单位名称和符号的书写方式一律采用国际通用符号(文科可以用单位名称)。

三、论文的印制要求

(一) 封面颜色及字体、字号要求

博士、同等学力博士学位论文的封面为大红色,全日制硕士(含双证 MBA、MPA、MFA、MEM 等)学位论文的封面为深蓝色,非全日制硕士(含高校教师、单证 MBA、MPA、MFA、MEM 等)硕士学位论文的封面为米黄色。博士封面样式见附件 1、附件 2,硕士封面样式见附件 3—附件 6。

1. 中文题目:黑体一号,题目一行排不下时可排两行,行间距为 1.2 行;

2. 英文题目:“Times new roman” 二号,字体加粗;

3. “申请××学硕士学位论文”、“申请××硕士学位论文”、“申请××学博士学位论文”:宋体四号;

4. 培养单位、研究生姓名等:仿宋三号,行间距为 1.5 行。

(二) 论文字体及字号要求

大标题 黑体小二号

一级节标题 黑体三号

二级节标题 黑体四号

三级节标题 黑体小四号

正文	宋体小四号
致谢	楷体小四号
表题与图题	宋体小四号
参考文献及篇眉	宋体五号

（三）段落及行间距要求

1. 正文段落和标题一律取“固定行间距约 20 磅”。
2. 按照标题的不同，分别采用不同的段后间距：

标题级别	段后间距
大标题	30~36 磅
一级节标题	18~24 磅
二级节标题	12~15 磅
三级节标题	6~9 磅

（在上述范围内调节标题的段后行距，以利于控制正文合适的换页位置，正文格式排版要求见附件 10）

3. 参考文献的段后间距为 30~36 磅。参考文献正文取固定行距 17 磅，段前加间距 3 磅。注意不要在一篇参考文献段落的中间换页。

（四）用纸及打印规格

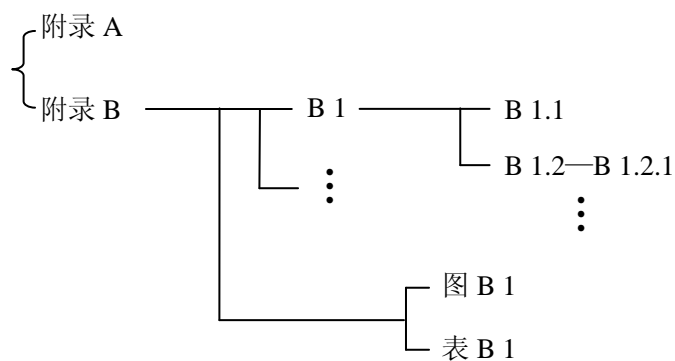
纸张规格	每页印刷版面尺寸/mm		每页打印行数
	含篇眉、页码	不含篇眉、页码	
A4	160 × 250	160 × 230	约 32 行（正文）

注：根据论文的页码数，选择单面或双面印刷；博士学位论文一般应双面印刷。

附件:

参考文献示例

1. 示例



2. 示例

武汉理工大学硕（博）士学位论文

第 1 章 ×××××（居中书写）

1.1 ×××××

1.1.1 ×××××

1.1.1.1 ×××××

3. 示例

$$f(x, y) = f(0,0) + \frac{1}{1!} \left(x \frac{\partial}{\partial x} + y \frac{\partial}{\partial y} \right) f(0,0) +$$

$$\frac{1}{2!} \left(x \frac{\partial}{\partial x} + y \frac{\partial}{\partial y} \right)^2 f(0,0) + \dots +$$

$$\frac{1}{n!} \left(x \frac{\partial}{\partial x} + y \frac{\partial}{\partial y} \right)^n f(0,0) + \dots \quad (1)$$

4. 示例

- a. 李时珍 (原题: 李时珍)
- b. 韦杰 (原题: 伏尔特·韦杰)
- c. 昂温 P S (原题: P.S.昂温)
- d. Einstein A (原题: Albert Einstein)

5. 示例

- [1] 张昆, 冯立群, 余昌钰, 等. 机器人柔性手腕的球面齿轮设计研究[J].清华大学学报, 1994, 34(2): 44-46.
- [2] 竺可桢. 物理学[M].北京: 科学出版社, 1973: 56-60.
- [3] 中国力学学会. 第3届全国实验流体力学学术会议论文集[C]. 北京: 北京大学出版社, 1990.
- [4] Rosentahaa E M. Proceedings of the Fifth Canadian Mathematical Congress, University of Montreal, 1916[C]. Toronto: University of Toronto Press, 1963.
- [5] 马欢. 人类活动影响下海河流域典型区水循环变化分析[D]. 北京: 北京大学, 2011.
- [6] 郑一刚.全智节电器: 200610171314.3[P]. 2006-12-13.
- [7] 中华人民共和国国家技术监督局.量和单位: GB3100~3102—93[S].北京: 中国标准出版社, 1994-11-01.
- [8] Online Computer Library Center, Inc. History of OCLC[EB/OL]. [2000-01-08]. <http://www.oclc.org/about/history/default.htm>.
- [9] 马克思. 关于《工资、价格和利润》的报告札记[M]//马克思, 恩格斯. 马克思恩格斯全集: 第44卷. 北京: 人民出版社, 1982: 505.
- [10] 李晓东.气候学研究的若干理论问题[J].北京大学学报(自然科学

版), 1999, 35(1): 101-106.

6-1. 示例

- a. [出版地不详]: 三户图书刊行社, 1990
[S.1.]: MacMillan, 1975
- b. 无出版: Sat Lake City:[s.n.],1964
- c. c1990、1995 印刷、[1936]

6-2. 示例

- a. 林穗芳. 美国出版业概况[M]//陆本瑞. 世界出版概观. 北京: 中国书籍出版社,1991: 1-23.
- b. 张传喜. 论面向知识经济时代科技期刊编辑的知识积累[J]. 中国科技期刊研究, 1999,10(2):89-90.
- c. Tenopir C. Online databases: quality control[J]. Library Journal, 1987, 113(3): 124-125.

6-3. 示例

a. 引用单篇文献

……德国学者 N·克罗斯研究了瑞士巴塞尔市附近侏罗山中老第三纪断裂对第三系褶皱的控制^[235]; 之后, 他又描述了西里西亚第 3 条大型的近南北向构造带, 并提出地槽是在不均一的块体的基底上发展的思想^[236]。

b. 同一处引用多篇文献时

裴伟^[570,83]提出……莫拉德对稳定区的节理格式的研究^[255-256]

c. 多次引用同一著者的同一文献时

主编靠编辑思想指挥全局已是编辑界的共识^[1], 然而对编辑思想至今没有一个明确的界定, 故不妨提出一个构架……参与讨论。由于“思想”的内涵是“客观存在反映在人的意识只经过思维活动而产生的结果”^{[2]1194}, 所以“编辑思想”的内涵就是编辑实践反映在编

辑工作者的意识中，“经过思维活动而产生的结果”。……《中国青年》杂志创办人的高格调——理性的成熟与热点的凝聚^[3]，表明其读者群的文化的品位的高层……“方针”指“引导事业前进的方向和目标”^[2]³⁵⁴……对编辑方针，1981年中国科协副主席裴丽生曾有过科学的论断——“自然科学学术期刊必须坚持以马列主义、毛泽东思想为指导，贯彻为国民经济发展服务，理论与实践相结合，普及与提高相结合，‘百花齐放，百家争鸣’的方针。”^[4]它完整地回答了为谁服务，怎样服务，如何服务得更好的问题。

参考文献：

[1] 张忠智. 科技书刊的总编(主编)的角色要求[C]// 中国科学技术期刊编辑学会建会十周年学术研讨会论文汇编. 北京: 中国科学技术期刊编辑学会学术委员会, 1997: 3-34.

[2] 中国社会科学院语言研究所词典编辑室. 现代汉语词典[M]. 修订本. 北京: 商务印书馆, 1996.

[3] 刘彻东. 中国的青年刊物: 个性特色为本[J]. 中国出版, 1998(5): 38-39.

[4] 裴丽生. 在中国科协学术期刊编辑工作经验交流会上的讲话[C]//中国科协学术期刊编辑工作经验交流会资料选. 北京: 中国科学技术协会学会工作部.1981: 2-10.

附 1

5cm

↑

↓

论文题目

16-17cm

姓名

←

→

5.5cm

武汉理工大学

↑

↓

5cm

武汉理工大学

(申请 学博士学位论文)

5.5-6cm

根据所授学位类型填写哲、经济、法、教育、文、理、工、医、管理等。字体为宋体四号字。

论文题目

论文题目居中、每行不要超过 13cm, 1 行不够时, 可排 2 行, 行间距为 1.2 行, 字体为黑体一号字。

培养单位: ←——学院

字体为黑体小四号字。

学科专业:

研究生:

指导教师:

字体为仿宋三号字, 行距为 30 磅。

此页用大红色树皮纸

年 月

5.5-6cm

附 2

5cm

↑

↓

论
文
题
目

16-17cm

姓
名

←

→

5.5cm

武
汉
理
工
大
学

↑

↓

5cm

↑
5.5-6cm
↓

武汉理工大学

(申请同等学力 学博士学位论文)

根据所授学位类型填写哲、经济、法、教育、文、理、工、医、管理等。字体为宋体四号字。

论 文 题 目

论文题目居中、每行不要超过 13cm, 1 行不够时, 可排 2 行, 行间距为 1.2 行, 字体为黑体一号字。

培 养 单 位: ←——学院

字体为黑体小四号字。

学 科 专 业:

研 究 生:

指 导 教 师:

字体为仿宋三号字, 行距为 30 磅。

此页用大红色树皮纸

年 月

↑
5.5-6cm
↓

附 3

5cm

↑

↓

论文题目

16-17cm

姓名

5.5cm

武汉理工大学

5cm

↑

↓

武汉理工大学

(申请 学硕士学位论文)

5.5-6cm

根据所授学位类型填写哲、经济、法、教育、文、理、工、医、管理等。字体为宋体四号字。

论文题目

论文题目居中、每行不要超过 13cm, 1 行不够时, 可排 2 行, 行间距为 1.2 行, 字体为黑体一号字。

培养单位: ←——学院

字体为黑体小四号字。

学科专业:

研究生:

指导教师:

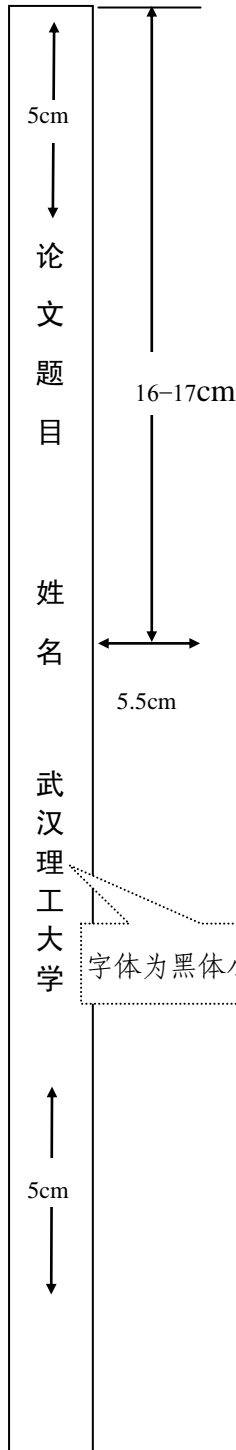
字体为仿宋三号字, 行距为 30 磅。

此页全日制研究生用深蓝色树皮纸

年 月

5.5-6cm

附 4



武汉理工大学

(申请高校教师硕士学位论文)

5.5-6cm

字体为宋体四号字。

16-17cm

5cm

论
文
题
目

姓
名

武
汉
理
工
大
学

5cm

5.5cm

5.5cm

字体为黑体小四号字。

论 文 题 目

论文题目居中、每行不要超过 13cm, 1 行不够时, 可排 2 行, 行间距为 1.2 行, 字体为黑体一号字。

培 养 单 位: ← —— 学院

学 科 专 业:

研 究 生:

指 导 教 师:

字体为仿宋三号字, 行距为 30 磅。

此页用米黄色树皮纸

年 月

5.5-6cm

附 5

5cm
↑
↓
论
文
题
目

姓
名

武
汉
理
工
大
学
↑
↓
5cm

16-17cm

5.5cm

5.5-6cm

武汉理工大学

(申请工程硕士学位论文)

字体为宋体四号字。

论 文 题 目

论文题目居中、每行不要超过 13cm，
1 行不够时，可排 2 行，行间距为 1.2
行，字体为黑体一号字。

培 养 单 位： ← —— 学院

字体为黑体小四号字。

工 程 领 域：

研 究 生：

指 导 教 师：

字体为仿宋三号
字，行距为 30 磅。

副 指 导 教 师：

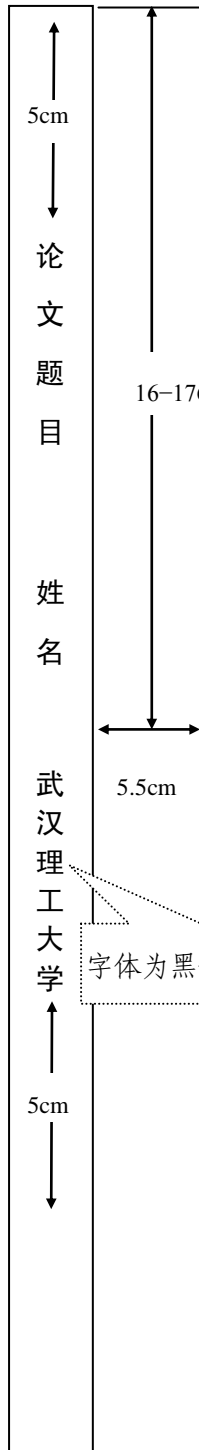
此页全日制研究生用深蓝色树皮纸

非全日制研究生用米黄色树皮纸

年 月

5.5-6cm

附 6



武汉理工大学

(申请 硕士学位论文)

5.5-6cm

根据所授学位类型填写工商管理硕士，公共管理硕士，艺术硕士，金融硕士，国际商务硕士，资产评估硕士，法律硕士，翻译硕士，药学硕士等。字体为宋体四号字。

论文题目

论文题目居中、每行不要超过 13cm，1 行不够时，可排 2 行，行间距为 1.2 行，字体为黑体一号字。

16-17cm

5.5cm

培养单位： ← —— 学院

字体为黑体小四号字。

研 究 生：

指 导 教 师：

副 指 导 教 师：

字体为仿宋三号字，行距为 30 磅。

此页全日制研究生用深蓝色树皮纸
非全日制研究生用米黄色树皮纸

年 月

5.5-6cm

附 7

分类号 _____

密 级 _____

UDC _____

学校代码 10497

字体为楷体，13pt，行距 20 磅，段前空 0.5 行。

武汉理工大学

学 位 论 文

字体为华文中宋一号字，居中，段前 0.5 行。

题 目 _____

英 文

题 目 _____

研究生姓名 _____

指导教师 姓名 _____ 职称 _____ 学位 _____
单位名称 _____ 邮编 _____

副指导教师 姓名 _____ 职称 _____ 学位 _____
单位名称 _____ 邮编 _____

申请学位级别 _____ 学科专业名称 _____

论文提交日期 _____ 论文答辩日期 _____

学位授予单位 武汉理工大学 学位授予日期 _____

答辩委员会主席 _____ 评阅人 _____

字体为华文中宋四号字，行距为 28 磅，英文用 Times new roman 字体，字号为 12pt。

填写内容的字体为楷体四号字。

年 月

附 8

字体为华文中宋四号字，行距为 28 磅。

字体为黑体小二号字，行距为 28 磅，段前段后空 0.5 行。

独 创 性 声 明

本人声明，所呈交的论文是本人在导师指导下进行的研究工作及取得的研究成果。尽我所知，除了文中特别加以标注和致谢的地方外，论文中不包含其他人已经发表或撰写过的研究成果，也不包含为获得武汉理工大学或其他教育机构的学位或证书而使用过的材料。与我一同工作的同志对本研究所做的任何贡献均已在论文中作了明确的说明并表示了谢意。

签 名：_____ 日 期：_____

字体为华文中宋四号字，行距为 28 磅。

字体为黑体小二号字，行距为 28 磅，段前段后空 0.5 行。

学 位 论 文 使 用 授 权 书

本人完全了解武汉理工大学有关保留、使用学位论文的规定，即学校有权保留并向国家有关部门或机构送交论文的复印件和电子版，允许论文被查阅和借阅。本人授权武汉理工大学可以将本学位论文的全部内容编入有关数据库进行检索，可以采用影印、缩印或其他复制手段保存或汇编本学位论文。同时授权经武汉理工大学认可的国家有关机构或论文数据库使用或收录本学位论文，并向社会公众提供信息服务。

(保密的论文在解密后应遵守此规定)

研究生（签名）：_____ 导师（签名）：_____ 日期：_____

(注：此页内容装订在论文扉页)

中文摘要格式

中文摘要

小 3 号黑体，段前段后 18 磅。

正文： 800-1000 字 (小四号宋体字，行间距为固定值 20 磅)

关键词： 3-5 个，中间用“，”号分开

英文摘要格式

Abstract

小 3 号 Times new roman 体加粗，段前段后 18 磅

Content (与中文摘要同，Times new roman 字体，小四号字体，行间距为固定值 20 磅)

Key words: 3-5 个

正文统一用小四号字，行间距：固定值 20 磅，
页眉：2.6cm，页脚：2.4cm，论文用 A4 纸标
准大小的白纸打印，页边距上下：3.5cm，左
右：3.2cm，四周适当修边即可。

正 文